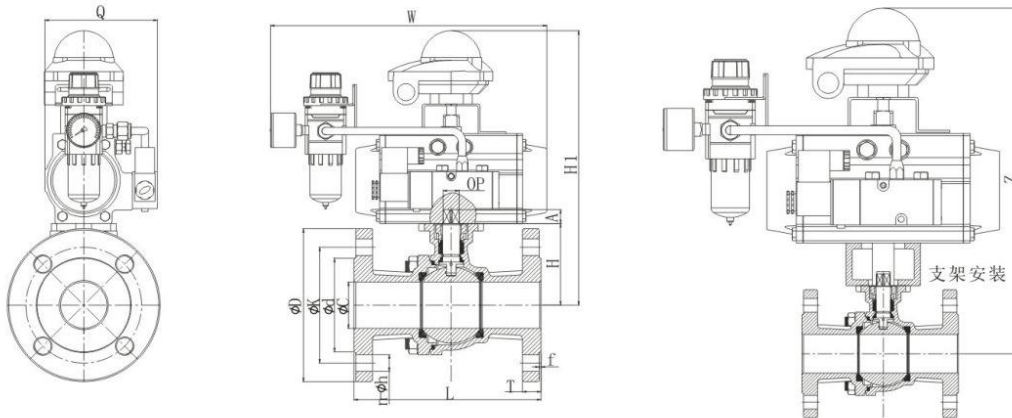


气动切断O型球阀

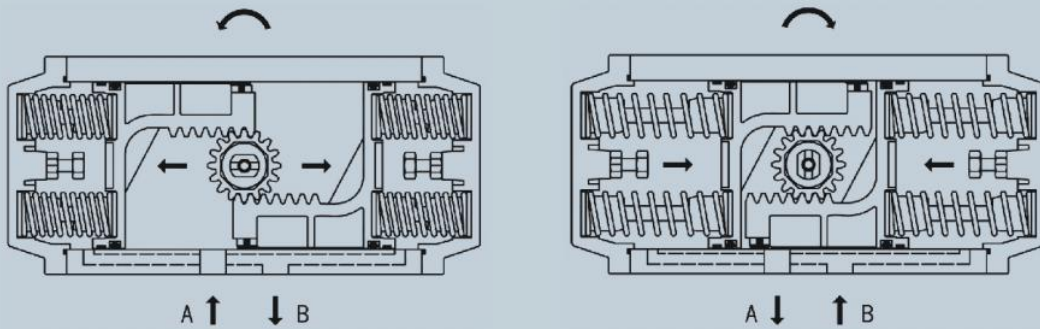


上海永龙阀门厂

Shanghai Yong Long Valve Factory



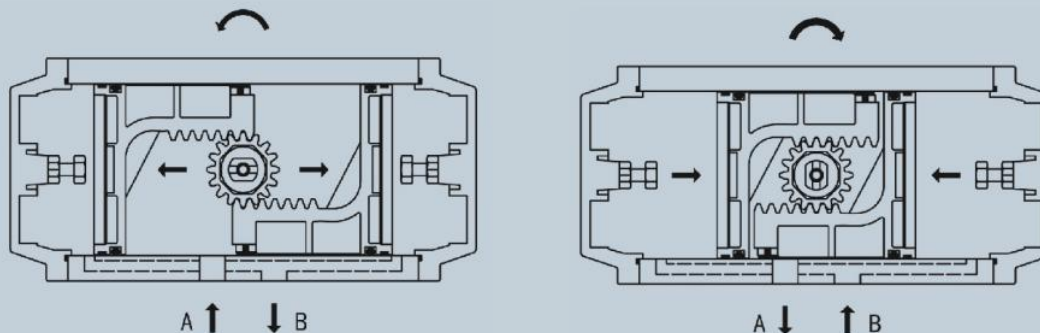
■ 单作用式 (常闭式) Single acting (FC)



(逆时针方向) 压缩空气由 A 孔输入, 使左右活塞向相反方向运动, 输出轴逆时针方向转动, 打开阀门, 两活塞侧面空气由 B 口排出。

(顺时针方向) 失气或失电时, 由于弹簧的作用使两活塞向中心移动, 输出轴顺时针方向转动, 关闭阀门, 空气由 A 口排出。

■ 双作用式 Double acting



(逆时针方向) 压缩空气由 A 孔输入, 使左右活塞向相反方向运动, 输出轴逆时针方向运转, 两活塞侧面的空气由 B 口排出。

(顺时针方向) 压缩空气由 B 孔输入, 使左右活塞向中心移动, 输出轴顺时针方向转动, 两活塞中间的空气由 A 口排出。

### 气动切断 O 型球阀工作原理:

常闭式: 阀门处在常闭状态, 在装卸过程短时间开启的阀门, 通电通气打开、断电排气关闭, 气源故障: 阀位关。

常开式: 阀门处在常开状态, 紧急情况通电通气关闭, (断电通气打开), 在通电通气关闭, 务必关闭旁边手动阀门, 防止断电/通电, 或线圈损坏阀门通气打开,

### 气动切断 O 型球阀配套附件选择:

交流电 220V 或直流电 24V 防爆电磁阀, 空气过滤减压阀, 信号反馈, 手轮手动装置

### 气动切断 O 型球阀技术参数:

阀体材质: WCB 碳钢, CF8 不锈钢

使用压力: 1.6~2.5MPa

口径规格: DN15~DN200

密封圈: PTFE

阀杆填料: PTFE

使用温度: -29°C~120°C

使用介质: 燃气, 液化气, 甲醇, 甲苯, 石脑油, 弱腐蚀介质

### 气动切断 O 型球阀连接尺寸:

DN	PN	∅ D	∅ d	∅ d1	∅ d2	L	n	∅ h
15	25	15	95	65	45	130	4	14
20	25	20	105	75	58	130	4	14
25	25	25	115	85	68	140	4	14
32	25	32	140	100	78	165	4	18
40	25	38	150	110	88	165	4	18
50	25	50	165	125	102	203	4	18
65	25	65	185	145	122	222	8	18
80	25	76	200	160	138	241	8	18
100	25	100	235	190	162	305	8	22
125	25	125	270	220	188	356	8	26
150	25	150	300	250	218	394	8	26
200	25	200	360	310	274	457	12	26

网址: <http://www.shylfmc.com>

网址: <https://shgnvalve.1688.com/>

**“我们不是最好, 但我们尽力做得更好” - 上海永龙阀门厂**