

燃气截止阀
The gas shutoff valve

使用说明书
Instructions



上海永龙阀门厂

Shanghai Yong Long Valve Factory

电话：021-57566219 传真：021-57568296

网址：<http://www.shylfmc.com>

E-mail:1257073858@qq.com

第1页，共5页

一、用途和性能规范

燃气截止阀使用于城市燃气, 煤气, 液化气等管道, 也使用于炼油厂, 石油化工厂, 火力发电厂的冷却系统, 作为控制介质截止的启闭装置。

二、操作原理和结构说明


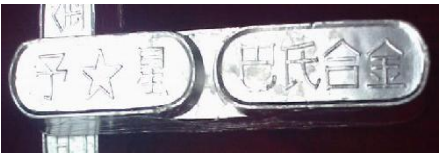
- 1、手轮顺时针方向转时, 阀杆向下移动, 阀瓣下降使密封面密合, 将通路切断. 逆转时则开启, 阀杆提到最高点上密封起作用。
- 2、本阀门增加了一个上密封. 在阀门开启状态时, 与填料一起两层密封作用, 并对填料有一定的保护作用, 并可带压更换复合软成形填料。
- 3、本阀门采用 PTFE (F) 作密封面, 填料为复合软成形填料 (PTFE+丁晴橡胶+弹簧), 上密封也为软材质, 密封性能较好。

三、特点说明

明杆/暗杆截止阀性能对比:

1. 开关轻松, 密封性能好!
2. 阀杆填料自动密封: 填料采用 (PTFE+丁晴橡胶) 复合软成形填料, 下增加弹簧自动补偿, 利用管道压力产生自动密封, 密封填料磨损弹簧自动补偿。(详见图 4)
3. 密封填料损坏一带压更换填料。(手轮逆时针方向转到顶点, 上密封产生密封, 拿下手轮, 松开填料室, 拿下填料室, 更换复合软成形填料 (17 号) (PTFE+丁晴橡胶+弹簧)。
4. 阀杆耐磨功能: 填料室增加 PTFE, 使阀杆不会和填料室摩擦, 增强阀杆使用寿命。
5. 开启时将阀杆提到最高点, 令填料与上密封同时起密封作用。关闭时关闭力不要过大, 以免破坏密封面。

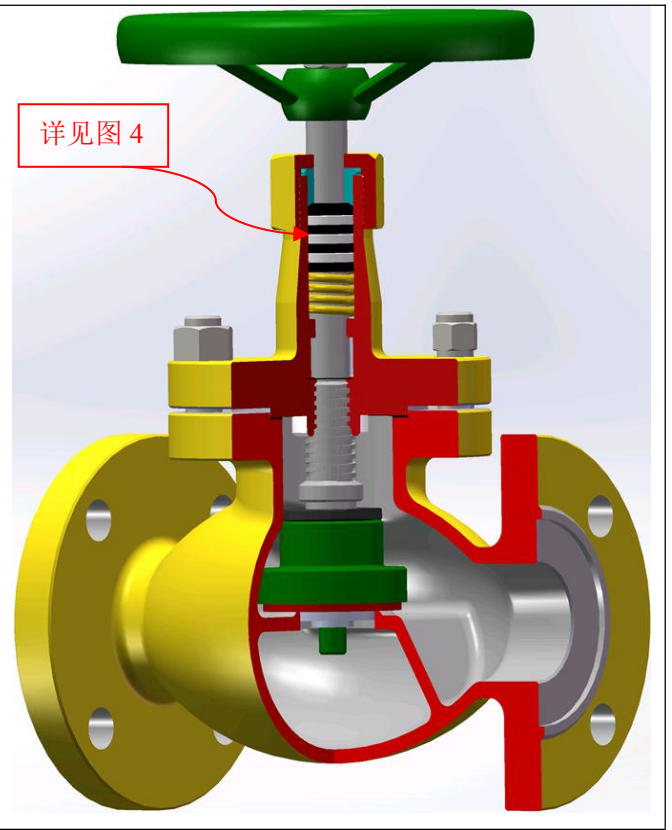
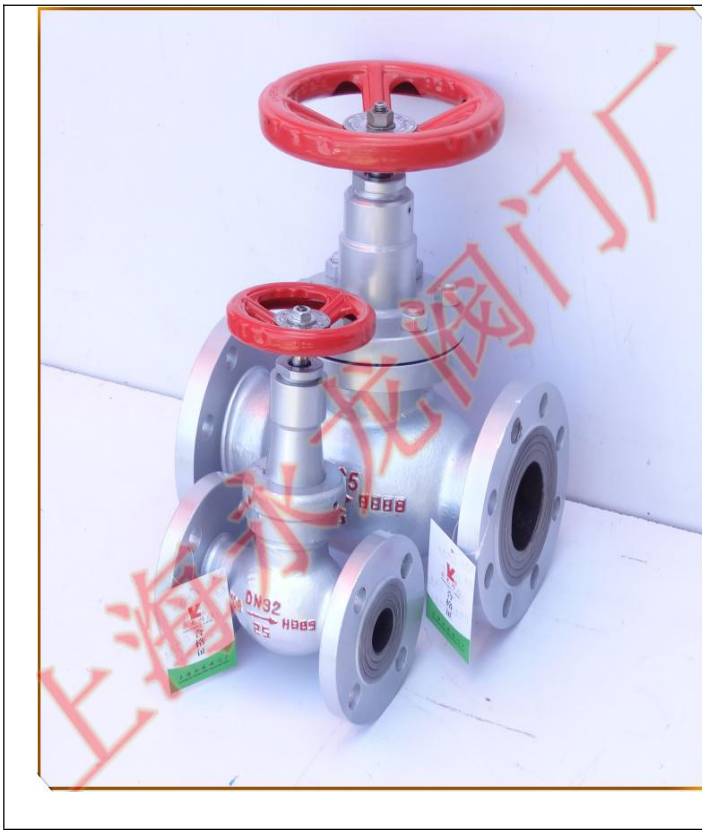
四、密封材料特点说明

<p>聚四氟乙烯 PTFE 代号: (F)</p>	<p>巴氏合金代号: (B) 液氨介质</p>
<p>优点: 耐温 (-196~120℃), 耐腐: 耐强酸强碱、水和各种有机溶剂。无毒害/不粘附/高润滑/耐气候 机械性质较软, 有“塑料王”之称。</p> 	<p>特点: 因其呈白色, 又称白合金, 低硬度轴转动的材料。 熔点: 固相点温度为 240℃, 液相点温度为 370℃, 最高使用温度不得超过 100℃, 摩擦系数在有油时为 0.005, 无油时为 0.28。</p> 

第 2 页, 共 5 页

五、外形图、剖面图

外形图	剖面图
-----	-----



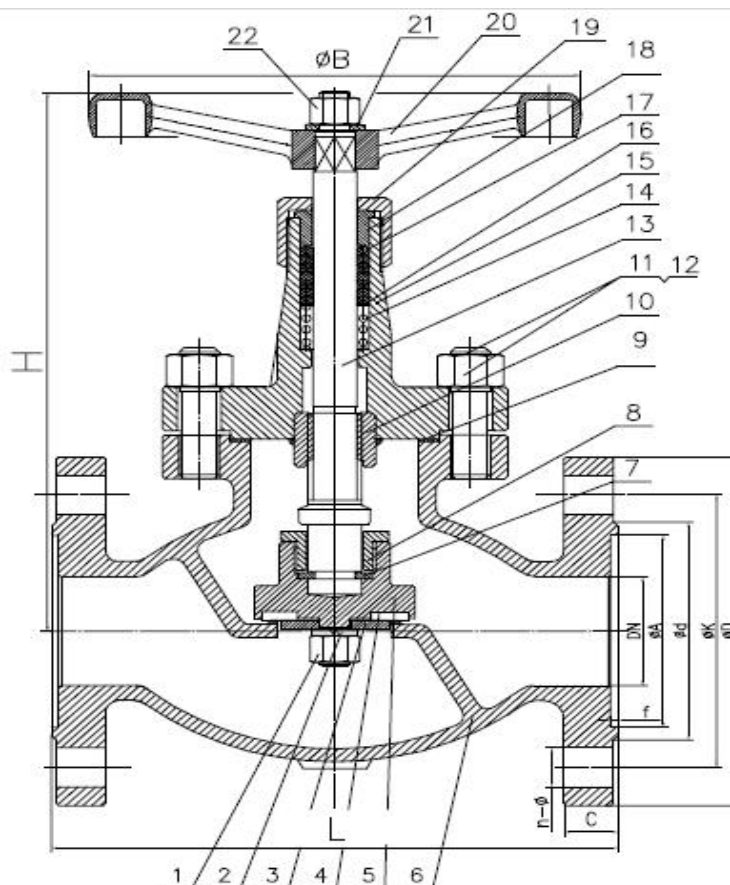
六. 性能规范

公称压力 PN	强度试验压力 Mpa	空气密封试验压力 Mpa	低压密封试验 (Mpa)	适用介质
1. 6/2.5	3.75	2.75	0.3	液化气、天然气，煤气等非腐蚀性介质。
4.0	6.0	4.4	0.3	
10K/150LB	3.0	2.2	0.3	
20K/300LB	7.5	5.5	0.3	
使用温度℃		WCB: (-29~+80) LCB: (-46~+80) F304: (-120~+80)		

七、尺寸和连接尺寸PN1.6/2.5Mpa (参见图1)

公称尺寸		主要连接尺寸								
DN (mm)	NPS (in)	L (mm)	ΦD (mm)	ΦK (mm)	Φd (mm)	C (mm)	f (mm)	z-Φd (mm)	H (mm)	ΦD0 (mm)
15	1/2"	130	95	65	45	16	2	4-*14	207	120
20	3/4"	150	105	75	55	16	2	4-*14	217	120
25	1"	160	115	85	65	16	2	4-*14	219	120
32	1 1/4"	190	140	100	75	18	2	4-*18	280	160
40	1 1/2"	200	150	110	85	18	3	4-*18	330	200
50	2"	230	165	125	100	20	3	4-*18	350	240
65	2 1/2"	290	180	145	120	22	3	8-*18	400	280
80	3"	310	195	160	135	22	3	8-*18	430	320
100	4"	350	240	190	160	24	3	8-*23	465	360
125	5"	400	270	220	188	28	3	8-*25	558	400
150	6"	480	300	250	218	30	3	8-*25	611	400
200	8"	600	360	310	278	34	3	12-*25	710	450

八、零配件材料表 (参见图1)



序号	零件名称	材料		
		WCB	LCB	F304
1	六角螺母	A194-8		
2	弹性垫片	F304		
3	特大垫片	25#	F304	
4	密封圈	PTFE		
5	阀瓣	25#	F304	
6	阀体	WCB	LCB	CF8
7	对开环	25#	F304	F304
8	阀瓣盖	25#	25#	F304
9	垫片	PTFE		
10	阀杆螺母	25#	LF2	F304
11	六角螺母	A194-2H	A194-8	
12	双头螺柱	A193-B7	A193-B8	
13	阀杆	20Cr13	F304	
14	弹簧	F304		
15	阀盖	25#	F304	
16	填料垫圈	F304		
17	复合填料	F4+丁晴橡胶		
18	填料压盖	20Cr13	F304	
19	填料压紧螺母	25#	F304	
20	手轮	成型钢板		
21	平垫	A3	F304	
22	六角螺母	A194-2H	A194-8	

九、可能发生的故障及其解决方案

故障现象	图象	原因	消除方法
阀盖连接处泄漏		1. 螺栓未拧紧或松紧不均匀; 2. 法兰密封有损伤或夹有污物; 2. 垫片失效	1、均匀拧紧螺栓; 2、修整密封面或清除污物; 3、更换垫片.
填料处泄漏		1、填料未压紧; 2、填料失效.	1、将填料压盖均匀压紧; 2、更换复合软成形填料检修.
密封面泄漏		1、密封面间夹有污物; 2、密封面有损伤.	1、清除干净; 2、修整填料体密封面或更换PTFE密封垫.
阀杆转动不灵活		1、丁晴橡胶+弹簧损坏 2、阀杆与阀杆螺母的螺纹有损伤或积有污物.	1、更换丁晴橡胶+弹簧/PTFE 填料. 2、拆开修整或清除污物.

十、阀门的使用保管注意事项

- ◆ 阀门在日常保管时应将对各个通路用塞子或封盖封闭,存放在干燥通风的室内,长期存放应经常检查,消除污垢,并在加工面上涂防锈油防止锈蚀.
- ◆ 安装前应将本阀清洗干净,将各螺丝连接处拧紧. 本阀可安装在任何工作位置,但应便于操作和维修
- ◆ 本阀只能单向截断,安装时必需注意阀门流向道标志,并将要保护本阀的各部件的清洁防止锈蚀.
- ◆ 订货须注明法兰密封形式.
- ◆ 必需正确使用本阀,如不按照本公司的使用说明,造成的损坏责任一切自负.
- ◆ 使用前请仔细阅读本说明书.

十一、声明

- ◆ 欢迎使用本公司的阀门系列产品
- ◆ 本公司保留对此《使用说明书》的最终解释权。
- ◆ 此手册的内容,本公司享有随时修改直权利,恕不另行通知。
- ◆ 本公司力求本手册的内容正确无误,但也难免有文字的错误,请以实际产品本身为准。
- ◆ 本手册的图片仅供参考,请以实物为准。

本公司拥有对产品的最终解释权

上海永龙阀门厂

销售热线021-57566219 15900658318

传真: 021-57568296

网址: <http://www.shylfmc.com>

E-mail:1257073858@qq.com