



上海永龍閥門廠

Shanghai Yong Long Valve Factory

釜底球阀，针对现有产品设计不足及缺陷，本公司进行设计研发，一款新型的三段式釜底球阀，阀门采用三段式组合结构，分别为弧形法兰、中法兰和阀体。相比较传统两片式釜底球阀，在罐底安装，焊接过程中，由于金属材质导热系数较高，造成密封损坏，导致阀门泄露。此款产品安装时，先将弧形法兰取下与罐底焊接，用螺栓与阀体连接。阀体与斜阀杆设计，阀杆于阀体管道呈现出105°的倾斜角，该结构设计避免安装执行机构与罐底接触。无积料设计，球体为弧面设计，在阀门关闭时，球面弧形于连接罐底弧形法兰保持一致，形成无死角连接，避免物质残留。

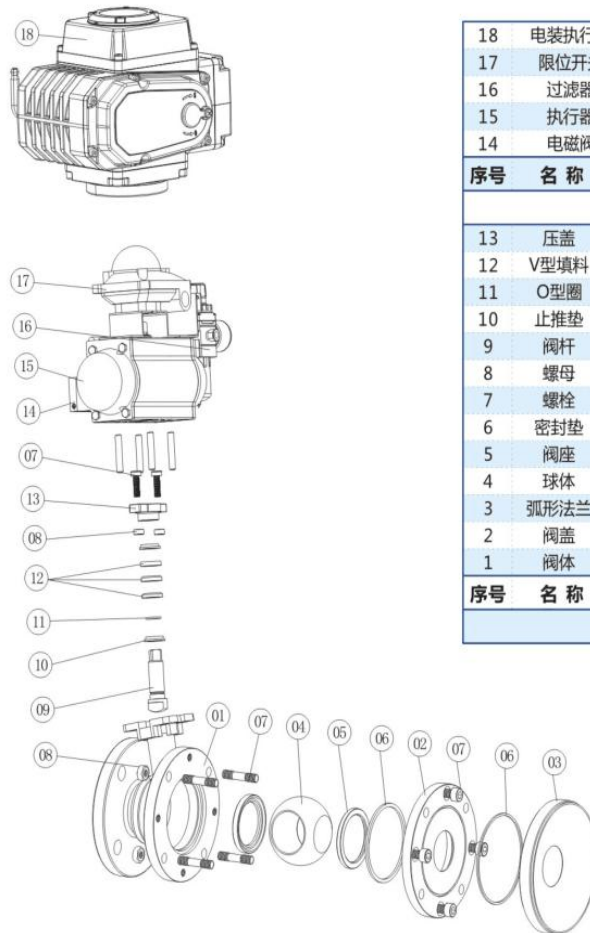


设计特点

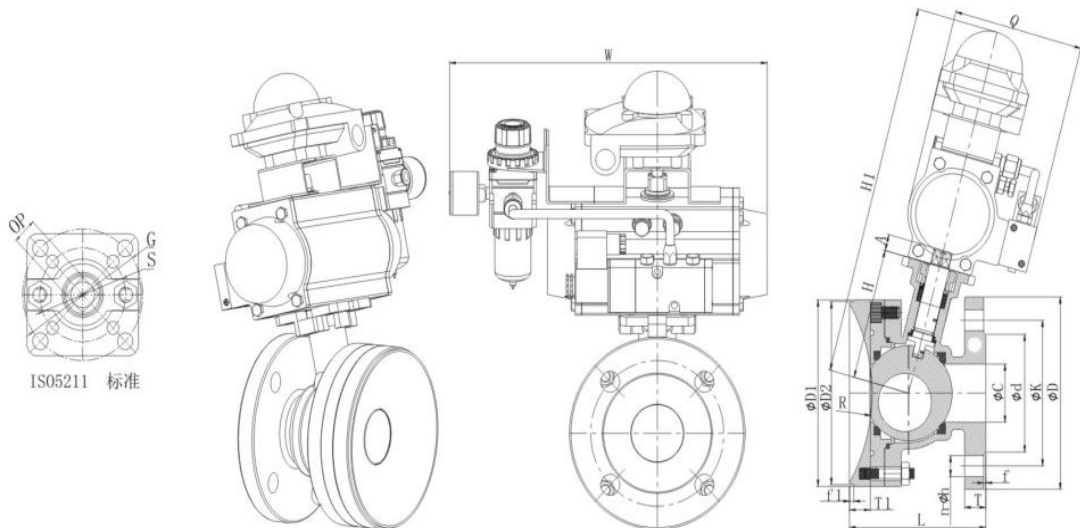
- 1、ISO5211平台连接；
- 2、阀杆防飞出设计；
- 3、防静电装置；
- 4、上密封可调功能；
- 5、防火结构设计；
- 6、壳体脱蜡精密铸造

设计标准

- 1、设计制造：GB/T-12237、API 6D/608；
- 2、法兰连接：HG/T-20592、ASME B16.5；
- 3、壁厚标准：GB/T-26640；
- 4、检验试验：GB/T-26480、API 598



18	电装执行器	防爆	常规
17	限位开关	防爆	隔爆 常规
16	过滤器		常规
15	执行器	单作用	双作用
14	电磁阀	防爆	隔爆 常规
序号 名称 功能介绍			
自控 —— 配置			
13	压盖	CF8	CF8
12	V型填料	TFM1600/RPTFE	
11	O型圈	VITON	
10	止推垫	PTFE	
9	阀杆	304	316
8	螺母	A194-8	
7	螺栓	A193-B8	
6	密封垫	TFM1600/RPTFE	
5	阀座	TFM1600/RPTFE	
4	球体	304	316
3	弧形法兰	304	316
2	阀盖	304	316
1	阀体	CF8	CF8M
序号 名称 材 质			
产品 —— 配置			



> GB DN25-DN100-PN16

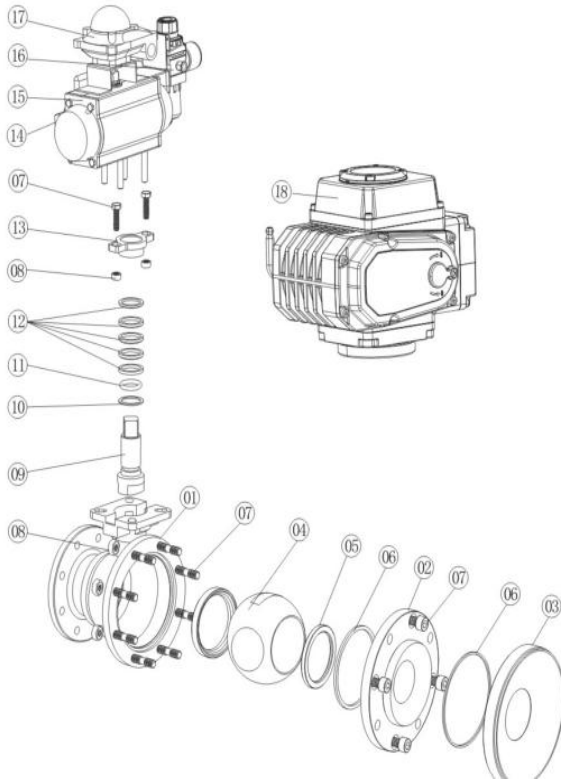
规格	Class	C	D	K	d	T	f	D1	D2	T1	f1	n-φh	L	H	R	A	P	S	G	H1	W	Q
DN25	16	23	115	85	68	18	2	128	125	27.5	3	4-14	103	79	100	9	9	36	50	339	305	130
DN32	16	30	140	100	78	18	2	145	142	29.5	3	4-18	115	89	130	11	11	42	50	359	350	139
DN40	16	38	150	110	88	18	2	150	147	29.5	3	4-18	116	105	150	14	14	50	70	375	350	139
DN50	16	50	165	125	102	20	2	160	157	19.5	3	4-18	127	112	150	14	14	50	70	397	380	150
DN65	16	62	185	145	122	20	2	178	175	23.5	3	8-18 4-18	159	130	150	17	17	70	102	435	430	170
DN80	16	76	200	160	138	20	2	195	192	26.5	3	8-18	175	138	160	17	17	70	102	458	505	180
DN100	16	100	220	180	156	22	2	230	227	29.5	3	8-18	215	156	185	22	22	102	125	506	570	200

> ASME-1"-4"-150LB

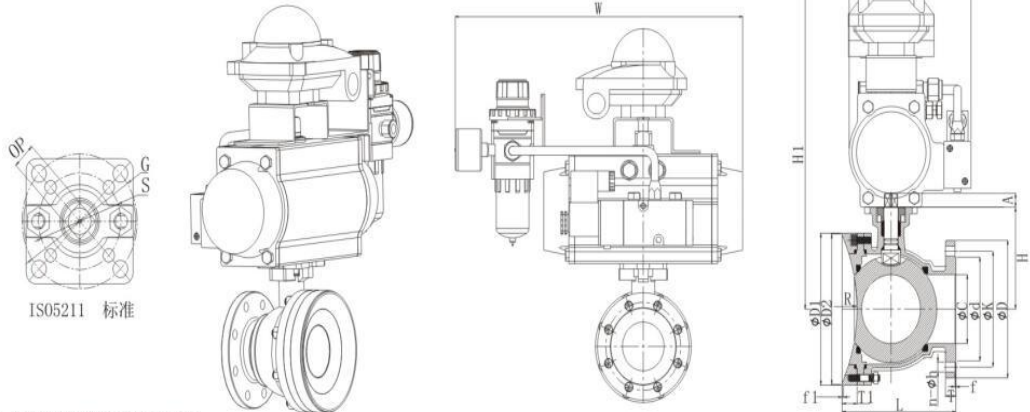
规格	Class	C	D	K	d	T	f	D1	D2	T1	f1	n-φh	L	H	R	A	P	S	G	H1	W	Q
1"	150LB	23	110	79.4	50.8	14.7	2	128	125	27.5	3	4-16	100	79	100	9	9	36	50	339	305	130
1 1/4"	150LB	30	115	88.9	63.5	16.3	2	145	142	29.5	3	4-16	114	89	130	11	11	42	50	359	350	139
1 1/2"	150LB	38	125	98.4	73	18	2	150	147	29.5	3	4-16	116	105	150	14	14	50	70	375	350	139
2	150LB	50	150	120.7	92.1	19.5	2	160	157	19.5	3	4-18	127	112	150	14	14	50	70	397	380	150
2 1/2"	150LB	62	180	139.7	104.8	22.7	2	178	175	23.5	3	4-18	162	130	150	17	17	70	102	435	430	170
3"	150LB	76	190	152.4	127	24.3	2	195	192	26.5	3	4-18	177	138	160	17	17	70	102	458	505	180
4"	150LB	100	230	190.5	157.2	24.3	2	230	227	29.5	3	8-18	217	156	185	22	22	102	125	506	570	200

> JIS 25A-100A-10K

规格	Class	A	D	K	d	T	f	D1	D2	T1	f1	n-φh	L	H	R	A	P	S	G	H	Y	Q
25A	10K	23	125	90	67	14	2	128	125	27.5	3	4-19	99	79	100	9	9	36	50	339	305	130
32A	10K	30	135	100	76	16	2	145	142	29.5	3	4-19	113	89	130	11	11	42	50	359	350	139
40A	10K	38	140	105	81	16	2	150	147	29.5	3	4-19	114	105	150	14	14	50	70	375	350	139
50A	10K	50	155	120	96	16	2	160	157	19.5	3	4-19	123	112	150	14	14	50	70	397	380	150
65A	10K	62	175	140	116	18	2	178	175	23.5	3	4-19	157	130	150	17	17	70	102	435	430	170
80A	16K	76	185	150	126	18	2	195	192	26.5	3	8-19	173	138	160	17	17	70	102	458	505	180
100A	16K	100	210	175	151	18	2	230	227	29.5	3	8-19	211	156	185	22	22	102	125	506	570	200



18	电装执行器	防爆	常规
17	限位开关	防爆	常规
16	过滤器	常规	
15	执行器	单作用	双作用
14	电磁阀	防爆	常规
序号 名称 功能介绍			
自控——配置			
13	压盖	CF8	CF8
12	V型填料	TFM1600/RPTFE	
11	O型圈	VITON/NBR	
10	止推垫	TFM1600/RPTFE	
9	阀杆	304	316
8	螺母	A194-8	
7	螺栓	A193-B8	
6	密封垫	TFM1600/RPTFE	
5	阀座	TFM1600/RPTFE	
4	球体	304	316
3	弧形法兰	304	316
2	阀盖	304	316
1	阀体	CF8	CF8M
序号 名称 材 质			
产品——配置			



> GB DN125-DN200-PN16

规格	C	D	K	d	T	f	D1	D2	T1	f1	n-Φh	L	H	R	A	P	S	G	H1	W	Q
DN125	125	250	210	188	22	2	276	273	32	3	8-18	242	185	300	22	22	102	125	565	625	236
DN150	150	285	240	212	24	2	327	324	35	3	8-22	284	210	350	27	27	102	125	615	657	256
DN200	200	340	295	268	24	2	406	403	39	3	12-22	337	274	500	36	36	125	140	714	760	290

> ASME-5"-8"-150LB

规格	C	D	K	d	T	f	D1	D2	T1	f1	n-Φh	L	H	R	A	P	S	G	H1	W	Q
5"	125	255	216	185.7	24.3	2	276	273	32	3	8-22	245	185	300	22	22	102	125	565	625	236
6"	150	280	241.3	216	26	2	327	324	35	3	8-22	286	210	350	27	27	102	125	615	657	256
8"	200	345	298.5	267	29	2	406	403	39	3	8-22	342	274	500	36	36	125	140	714	760	290

> JIS 125A-200A-10K

规格	C	D	K	d	T	f	D1	D2	T1	f1	n-Φh	L	H	R	A	P	S	G	H1	W	Q
DN125	125	250	210	182	20	2	276	273	32	3	8-23	240	185	300	22	22	102	125	565	625	236
DN150	150	280	240	212	22	2	327	324	35	3	8-23	282	210	350	27	27	102	125	615	657	256
DN200	200	330	290	262	22	2	406	403	39	3	12-23	335	274	500	36	36	125	140	714	760	290

上海永龙阀门厂

Shanghai Yong Long Valve Factory

厂址：上海市奉贤区南亭公路 2788 号

联系人：石先生 手机：15900658318

电话：021-57566219 传真：021-57568296

QQ:1257073858 ,微信：15900658318 邮箱：1257073858@qq.com

网址：<http://www.shylfm.com> 网址 <http://www.shylfmc.com> 网址：<https://shgnvalve.1688.com/>

“我们不是最好，但我们尽力做得更好” -上海永龙阀门厂